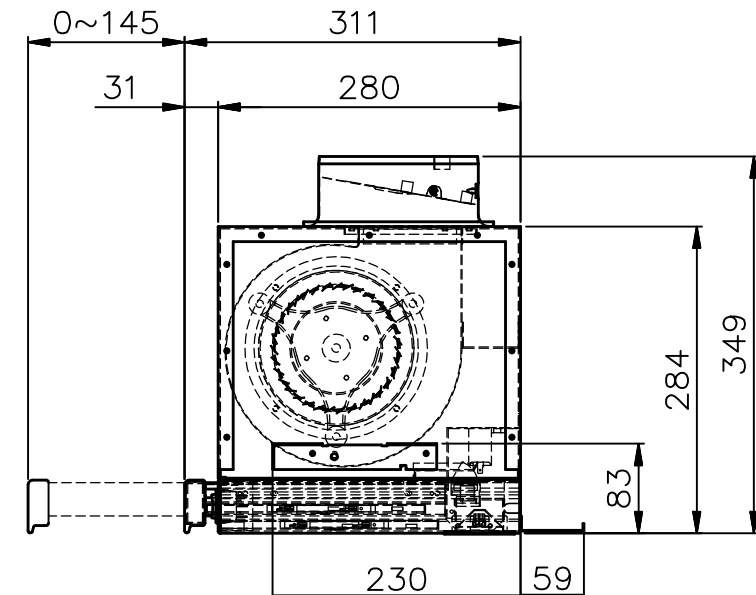
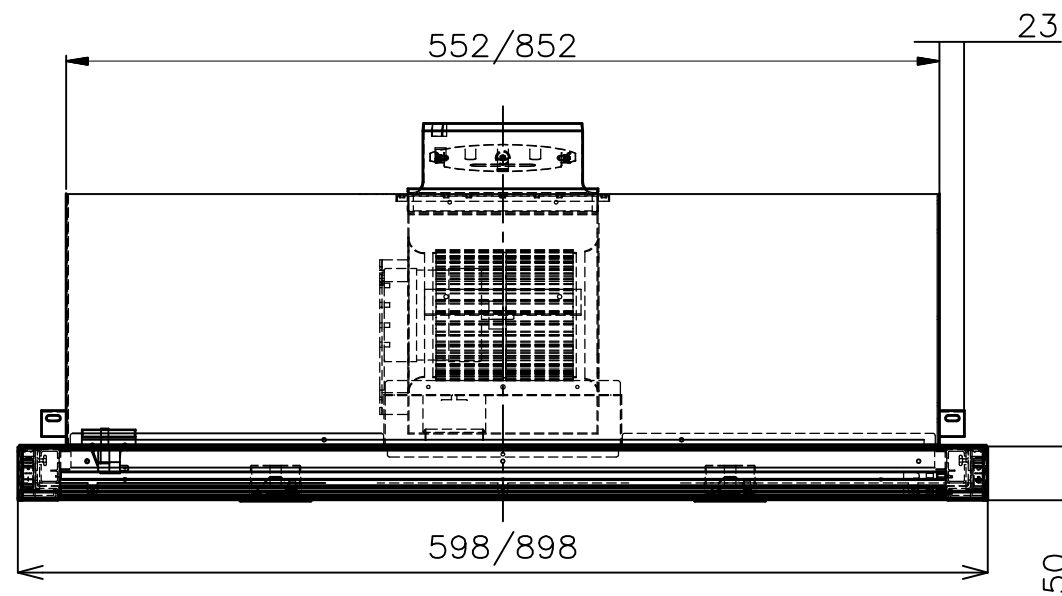
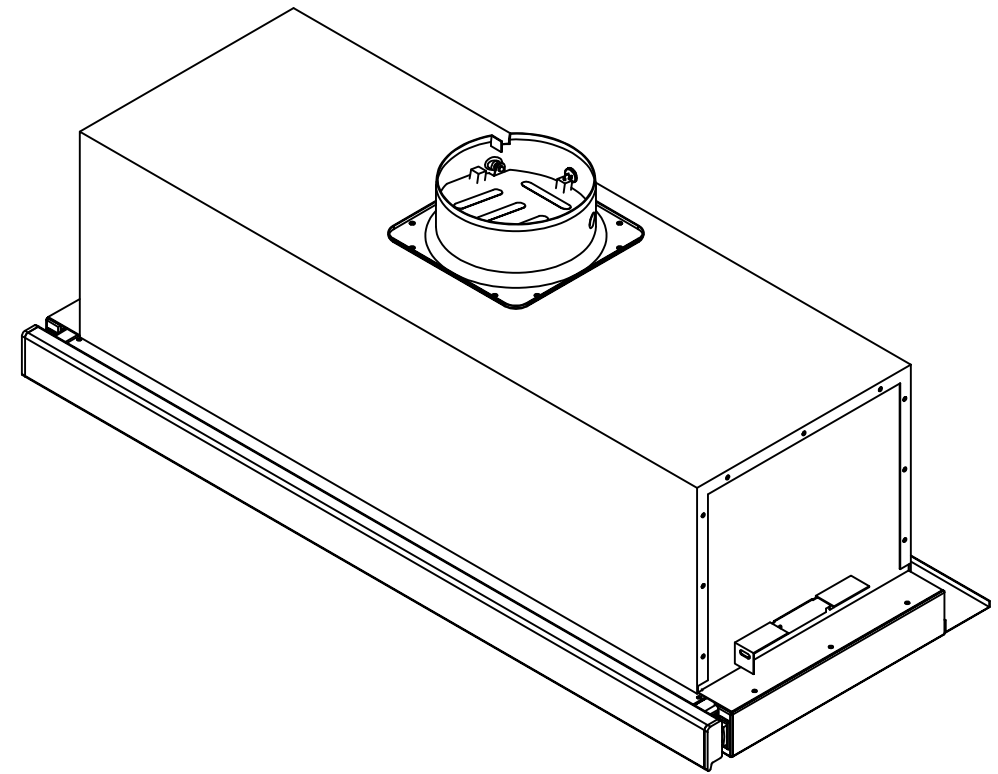
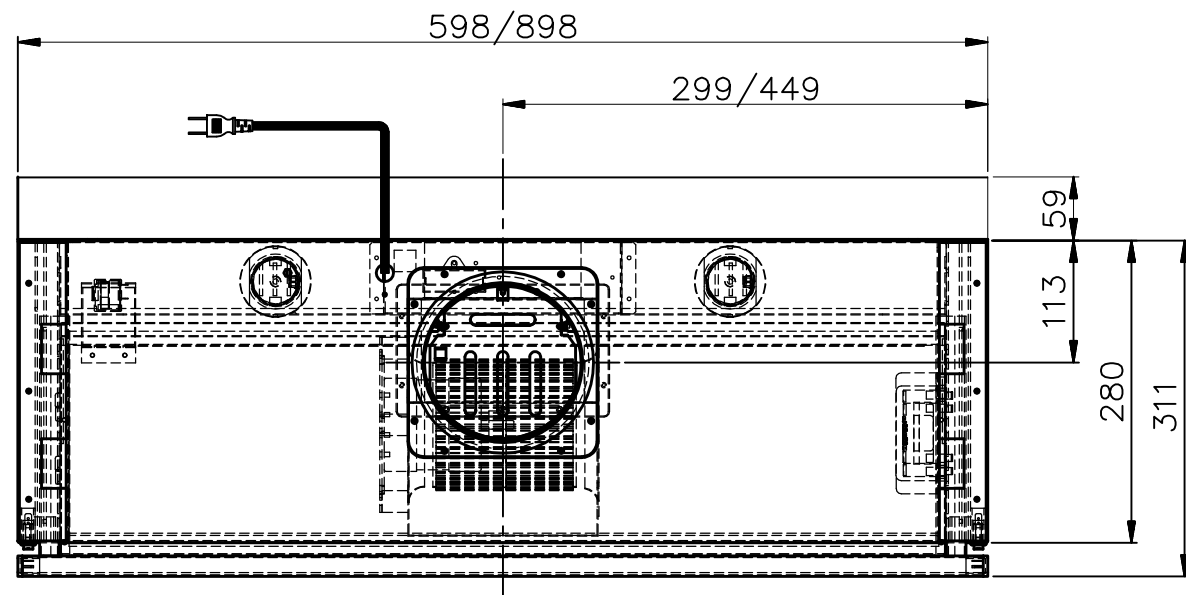


No.	Parts no.	Parts name	Q'ty	Material/Spec.	Remark
1					

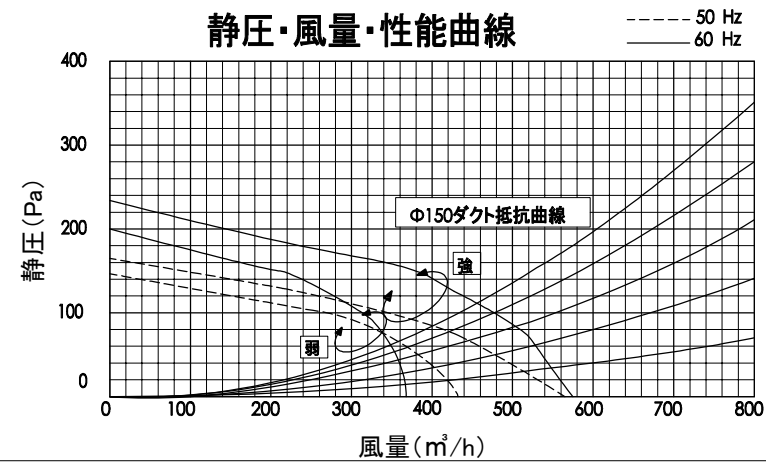


風量・騒音性能表

定格電圧 (V)	ノッチ	定格周波数 (Hz)	消費電力 (W)	風量 (m³/h)		騒音 (dB)
				0 (Pa)	100 (Pa)	
100	2	50	80	565	355	47
		60	95	575	480	49
	1	50	75	430	-	45
		60	70	365	-	44

※風量と騒音の誤差範囲は其々±5%±2dBである。

静圧・風量・性能曲線



No.	ECO-no.	Revision note	Date	Drawn	Check	Approve
1						
Drawn	Check1	Check2	Approve	Drawing name BH60/90-ALJP(KH) - 承認図		
D.S. LIM				Drawing no.		
TJMデザイン			Date	2003. 11. 25		Third Angle
			Scale	1/10	Unit mm	

A4