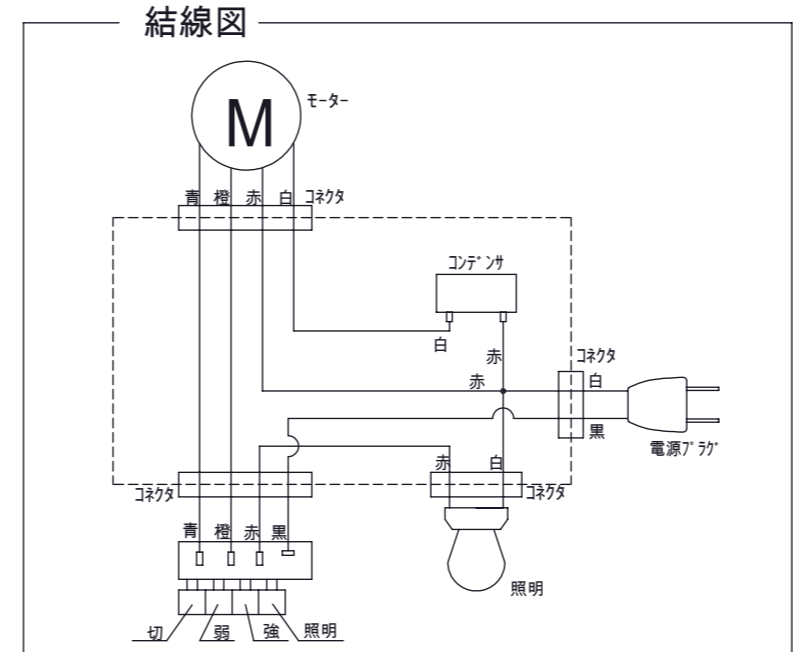
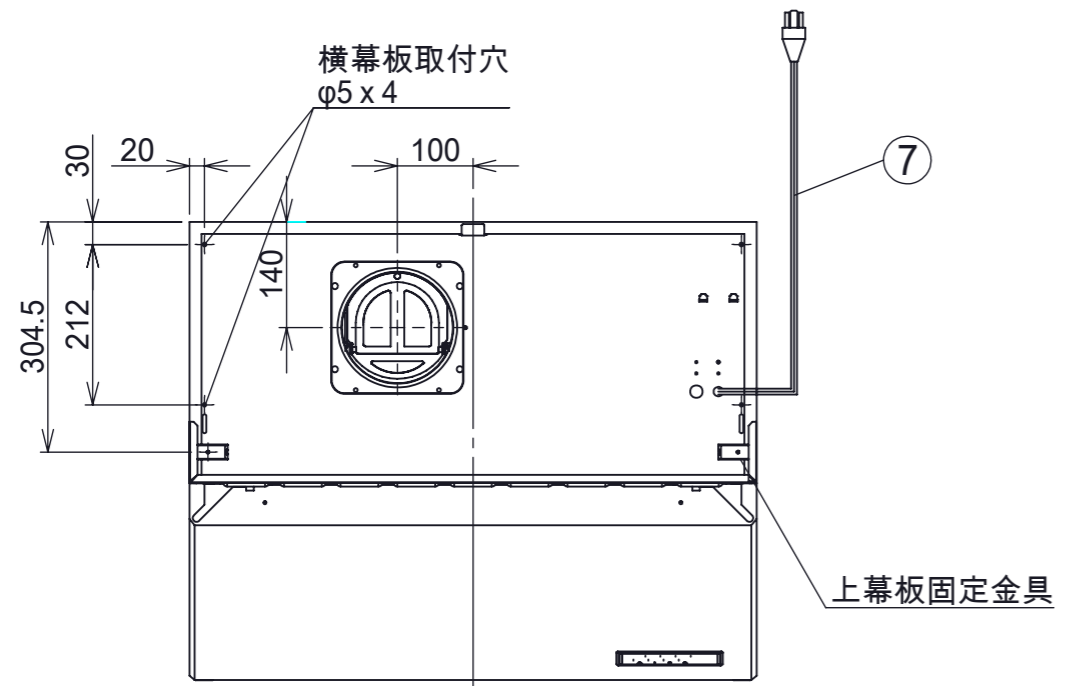
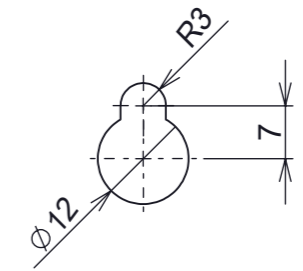


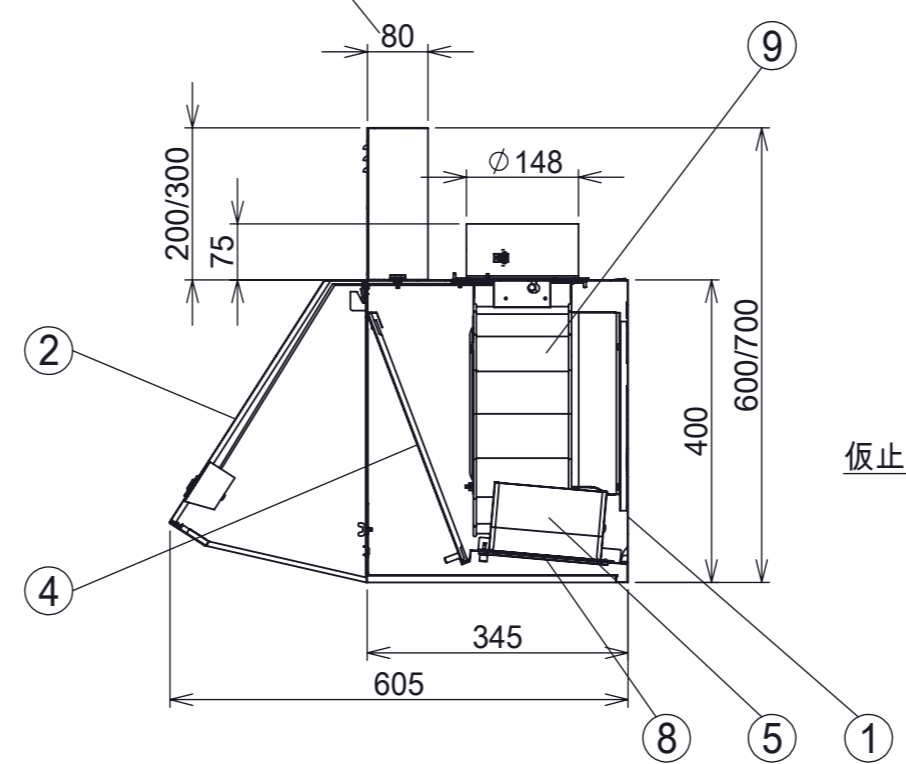
NO	PART NAME	QTY	SPEC	REMARKS
1	ボディケース	1	SPCC	
2	前板	1	SPCC	
3	上幕板	1	SPCC	
4	フィルター	2	342 x 248	W900のみ3枚
5	照明	1	100V/40W*1	
6	スイッチ	1	AC250V 2A	
7	電源コード	1	3芯挿し口	変換プラグ付属
8	照明カバー	1	SPCC	
9	換気扇	1	金属製 風圧開閉式シャッター	



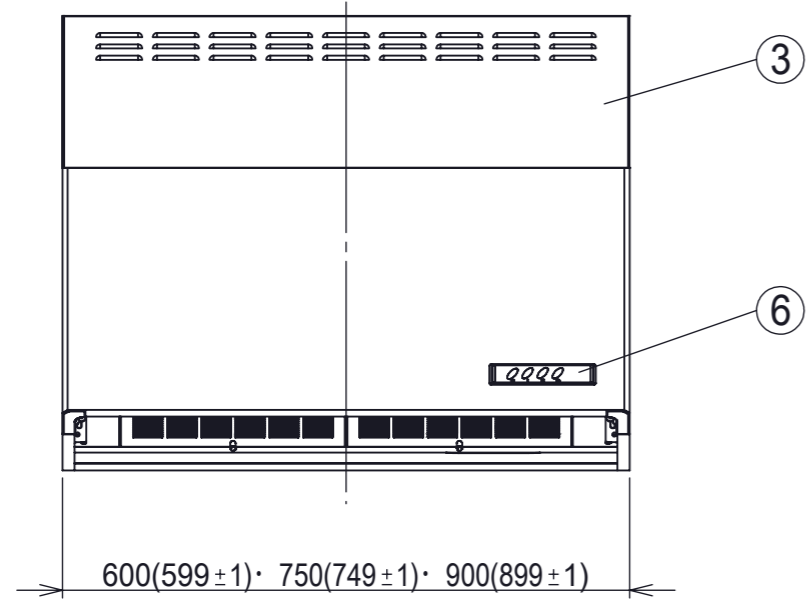
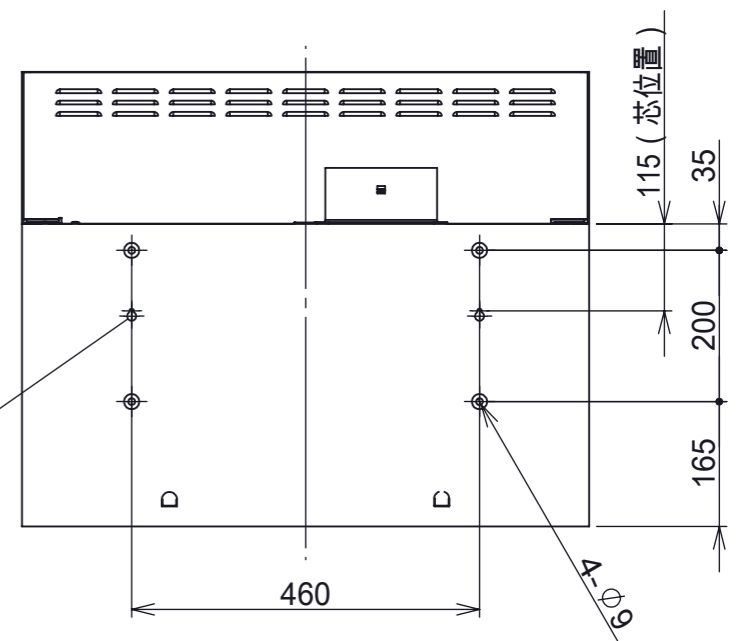
仮止め用穴詳細



上幕板折り返し寸法



仮止め用穴

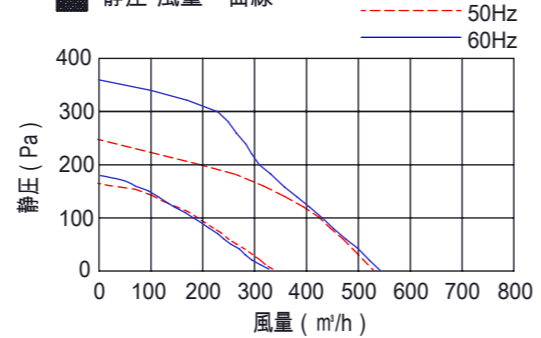


■ 特性表

品番	定格電圧 (V)	ノッチ	定格周波数 (Hz)	消費電力 (W)	風量 (m³/h)		騒音 (dB)	重量 (Kg)
					0 (Pa)	100 (Pa)		
HST-60	100	強	50	93	533	425	45	15
HST-75			60	99	542	433		
HST-90		弱	50	57	335	189	33	19
			60	58	327	182		

電動機形式	4極コンデンサ誘導電動機	絶縁抵抗	10MΩ以上
耐電圧	AC1000V 1分間	絶縁区分	E種

■ 静圧-風量 曲線



■ 付属品

- 座付き木枠 _____ 4個
- 木枠 _____ 2個
- タンク _____ 1個

製図	2004.03.01	配置		公差	--	機種	HST-60/75/90-BL/SI
改訂	2014.03.13	概略重量		図中記載			
株式会社TJMデザイン				尺度	1/10	品名	レンジフード HSTシリーズ